

1台で3役こなします！**新発売！！**

もみ殻連続炭化装置スミちゃん

A-O型、A-A、B型、C2連型、D型の3種類あります。

煙は気にならない程度です。出ない時もあります。臭いはほとんど気になりません。
もみ殻も大きさによりますが燃やして温風を発生します。お湯も出せます。



温風発生装置



燃焼効率アップ



燃焼
安定機

従来



改良後



改良後の羽根により燃焼しやすく
早く炭になります



もみ殻炭
冷却用蛇口水

スクリーシャフトの中を覗いて下さい。
温度が上がるとシャフトが切れてしまいます。
又カ及びゴミ等多く混ぜるともみ殻は燃えにくくなり煙が出やすくなります。
水分を多く含んだもみ殻も煙が多く消えてしまいます。
野積のもみ殻も上の方は燃えます。
据付工事は置くだけです（地面が水平な場所）
電気は200V用の差込み用のソケットを用意して下さい。

【オプション】

◎分配機スクリー 販売価格¥470,000×4m×139Φ フレコン3袋まで貯める事が出来ます

◎温風発生機（暖房用）

◎給湯装置（お湯）

規格寸法以外 別見積です

※消費税別

※運送は代引きとなります。ご要望がある場合はご相談に応じます。

※別途：電気工事（200V差込1ヶ）、据付工事（地面に置くだけ）

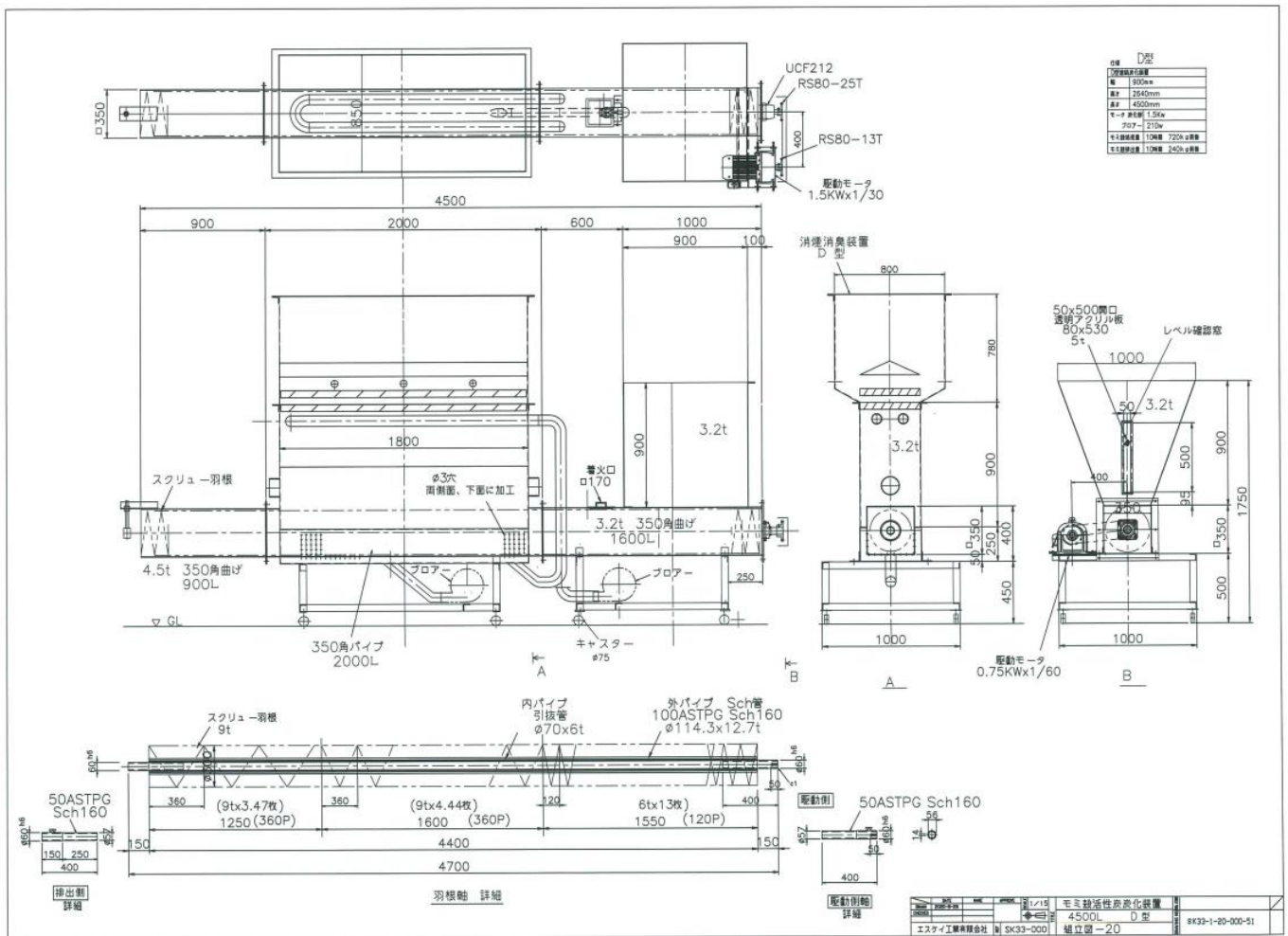
お問い合わせ

エスケイ工業株式会社

〒283-0833 千葉県東金市滝沢字向原 534

TEL: **0475-55-9266** FAX: **0475-55-9932**

e-mail: esukeikougyou@gmail.com HP: [http:// esukeikougyou.jp/](http://esukeikougyou.jp/)



【温風発生装置】 温風発生装置はB型、C2 連型、D 型があります

B 型	〈使用動力〉 仕様 1.5kw モーター1台 押出スクリュウコンベヤ 0.4kw モーター1台 立上りスクリュウ 110w モーター1台 ブロアー	10 時間稼働 〈木質・竹チップ処理量〉 1000ℓ~3500ℓ 〈もみ殻処理量〉 3000ℓ~4500ℓ	10 時間稼働 〈木質・竹チップ生産量〉 800ℓ~1200ℓ 〈もみ殻炭生産量〉 1000ℓ~1500ℓ
	〈使用動力〉 仕様 2.2kw モーター1台 押出スクリュウコンベヤ 0.4kw モーター1台 立上りスクリュウ 110w モーター1台 ブロアー	10 時間稼働 〈木質・竹チップ処理量〉 2500ℓ~3500ℓ 〈もみ殻処理量〉 4000ℓ~5000ℓ	10 時間稼働 〈木質・竹チップ生産量〉 1000ℓ~1500ℓ 〈もみ殻炭生産量〉 1500ℓ~2000ℓ
	〈使用動力〉 仕様 3.7kw モーター1台 押出スクリュウコンベヤ 0.4kw モーター1台 立上りスクリュウ 0.2kw モーター2台 ブロアー	10 時間稼働 〈木質・竹チップ処理量〉 4000ℓ~8000ℓ 〈もみ殻処理量〉 6000ℓ~11000ℓ	10 時間稼働 〈木質・竹チップ生産量〉 1200ℓ~2500ℓ 〈もみ殻炭生産量〉 2000ℓ~3500ℓ