

1台で3役こなします！

新発売!!

竹公害の一助に

竹チップ連続炭化装置スミちゃん

A-O型、A-A、B型、C2連型、D型の3種類あります。

煙は気にならない程度です。出ない時もあります。臭いはほとんど気になりません。木質チップも竹チップも大きさによりますが燃やして温風を発生します。お湯も出せます。



温風発生装置及び給湯装置



立上りスクリュウコンベヤ

燃焼効率アップ

従来



改良後



改良後の羽根により燃焼しやすく早く炭になります

燃焼安定機



もみ殻炭冷却用蛇口水

スクリュウシャフトの中を覗いて下さい。
温度が上がるとシャフトが切れてしまいます。
水分を多く含んだ竹チップは煙は多く出ます。
ドラム缶、ペール缶等蓋の出来るものがが必要です。
据付工事は置くだけです（地面が水平な場所）
電気は200V用の差込み用のソケットを用意して下さい。

【オプション】

◎分配機スクリュウ 販売価格¥470,000×4m×139Φ フレコン3袋まで貯める事が出来ます

◎温風発生機（暖房用）

◎給湯装置（お湯）

規格寸法以外 別見積です

※消費税別

※運送は代引きとなります。ご要望がある場合はご相談に応じます。

※別途：電気工事（200V 差込1ヶ）、据付工事（地面に置くだけ）

詳細はこちら



お問い合わせ

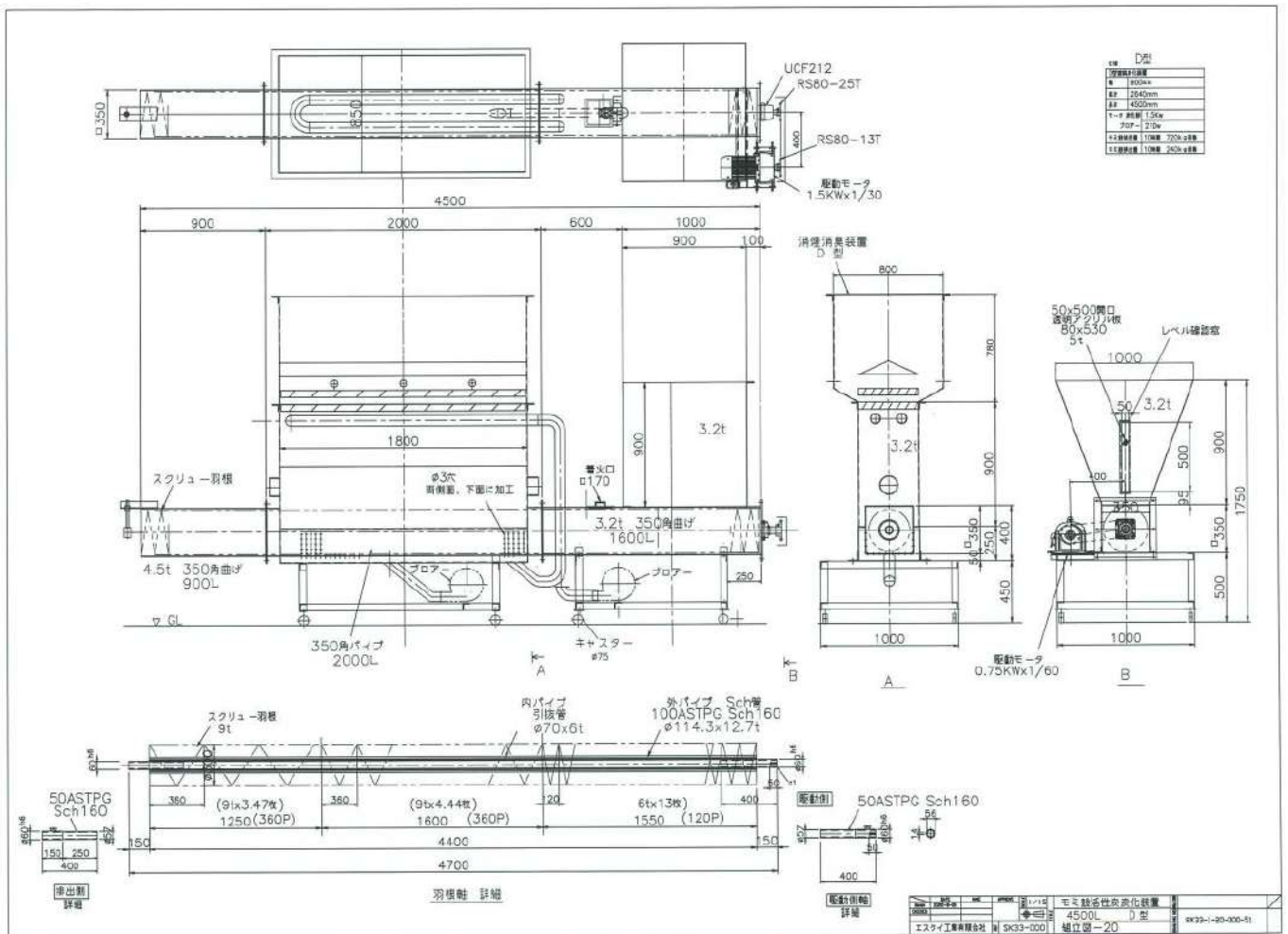
エスケイ工業株式会社

〒283-0833 千葉県東金市滝沢字向原 534

TEL: **0475-55-9266** FAX: **0475-55-9932**

e-mail: esukeikougyou@gmail.com HP: [http:// esukeikougyou.jp/](http://esukeikougyou.jp/)





【温風発生装置】 温風発生装置はB型、C2 連型、D 型があります

B 型	〈使用動力〉 仕様 0.75kw モーター1台 押出スクリーンコンベヤ 0.4kw モーター1台 立上りスクリーン 110w モーター1台 ブローア-	10 時間稼働 〈木質・竹チップ処理量〉 1000ℓ~3500ℓ 〈もみ殻処理量〉 3000ℓ~4500ℓ	10 時間稼働 〈木質・竹チップ生産量〉 800ℓ~1200ℓ 〈もみ殻炭生産量〉 1000ℓ~1500ℓ
	〈使用動力〉 仕様 0.75kw モーター1台 押出スクリーンコンベヤ 0.4kw モーター1台 立上りスクリーン 110w モーター1台 ブローア-	10 時間稼働 〈木質・竹チップ処理量〉 2500ℓ~3500ℓ 〈もみ殻処理量〉 4000ℓ~5000ℓ	10 時間稼働 〈木質・竹チップ生産量〉 1000ℓ~1500ℓ 〈もみ殻炭生産量〉 1500ℓ~2000ℓ
	〈使用動力〉 仕様 1.5kw モーター1台 押出スクリーンコンベヤ 0.4kw モーター1台 立上りスクリーン 0.2kw モーター2台 ブローア-	10 時間稼働 〈木質・竹チップ処理量〉 4000ℓ~8000ℓ 〈もみ殻処理量〉 6000ℓ~11000ℓ	10 時間稼働 〈木質・竹チップ生産量〉 1200ℓ~2500ℓ 〈もみ殻炭生産量〉 2000ℓ~3500ℓ